

КОМПАКТНАЯ УСТАНОВКА ПРЕДВАРИТЕЛЬНОЙ МЕХАНИЧЕСКОЙ ОЧИСТКИ СТОЧНЫХ ВОД

МОДЕЛЬ: PPS

Функции:

- Очистка сточных вод от мелких загрязнений размером от 3мм, песка, масел, жира. Система обезвоживания и уплотнения осадка.

Характеристики:

- Корпус, опоры, решетки и трубы изготовлены из нержавеющей стали марки AISI 304, чистые сварочные обработанные травлением швы.
- Шнеки песколовки и грубодисперсных загрязнений из микролегированной стали с высокой антикоррозийной устойчивостью.

ОЧИСТКА ОТ ТВЕРДЫХ ЗАГРЯЗНЕНИЙ:

- Решетка с шнековым механизмом компактно вмонтирована в корпус, где размещена также система удаления и уплотнения осадка. Очищаемая зона уплотнения осадка.

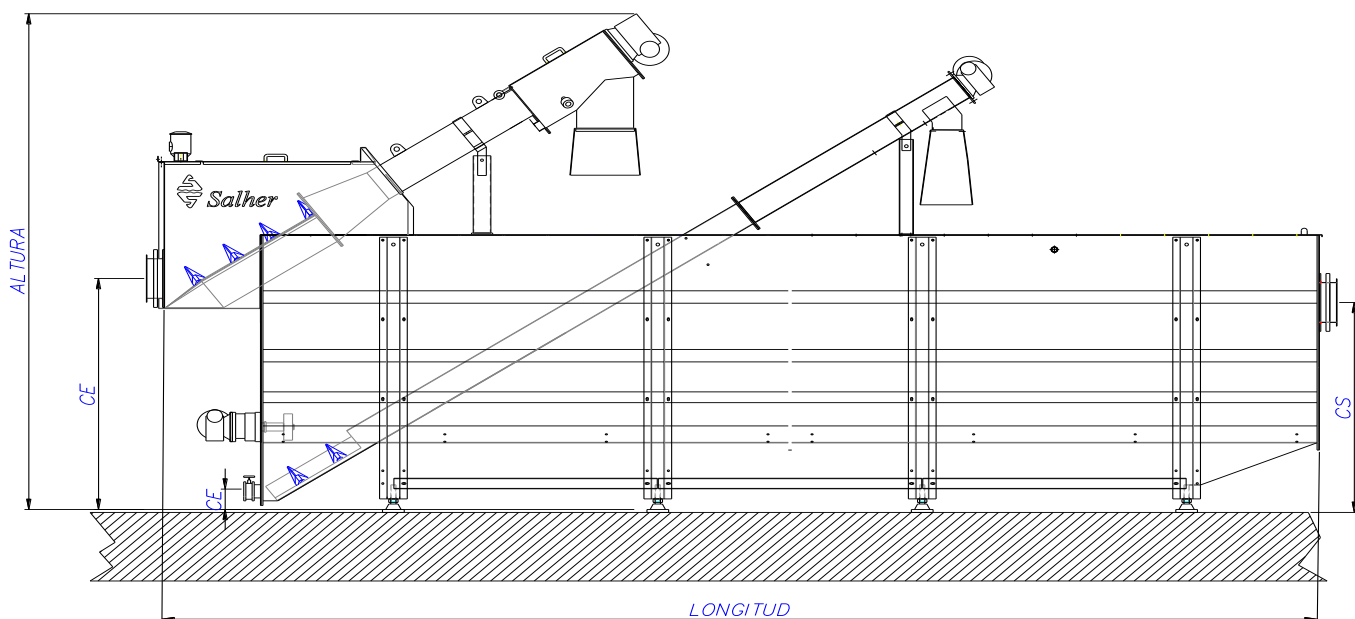
ОЧИСТКА ОТ ПЕСКА:

- Песколовка продолговатой формы, со съемной верхней частью, с воздуходувкой для отделения органических частиц от песка и флотации жиров к поверхности.
- Отгрузочный шнек расположен под наклоном для облегчения транспортировки, обезвоживания и выгрузки осадка в контейнер (контейнер не включен в комплектацию).

ОБЕЗЖИРИВАНИЕ:

- Сепаратор жира с автоматическим скребком размещён параллельно песколовке.



Размеры, Материалы и Соединения:


МОДЕЛЬ	Макс. поток м ³ /ч	ДЛИНА мм	ШИРИНА мм	ВЫС. мм	СОЕДИНЕНИЯ Вход/Выход Опорож. / Выгрузка. [DN]	МАТЕРИАЛ
PPC-01	40	3.700	1.200	3.500	200/200/50/100	AISI304
PPC-02	70	5.300	1.200	3.500	200/200/50/100	AISI304

МОЖЕТ УКОМПЛЕКТОВЫВАТЬСЯ СЛЕДУЮЩИМИ ЭЛЕМЕНТАМИ:

- ЭЛЕКТРИЧЕСКИЙ ЩИТ УПРАВЛЕНИЯ.
- КОМПРЕССОР ДЛЯ НАГНЕТАНИЯ ВОЗДУХА В ПЕСКОЛОВКУ И ОБЕСПЕЧЕНИЯ ФЛОТАЦИИ ЖИРОВ.
- РЕЗЕРВУАР ДЛЯ СБОРА И УПЛОТНЕНИЯ ОСАДКА.
- АВТОМАТИЧЕСКАЯ МОЙКА ЗОНЫ ПРЕССОВАНИЯ ОСАДКА .
- АВТОМАТИЧЕСКАЯ МОЙКА ЗОНЫ РЕШЕТОК.