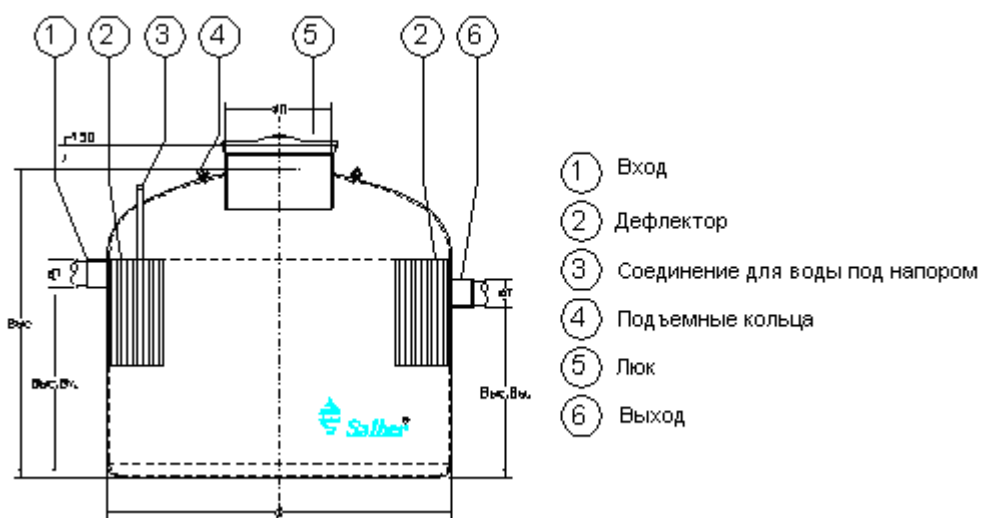


СЕПАРАТОР КРАХМАЛА
МОДЕЛЬ. С.V.C – SF.
Характеристики:

- Марка Salher, модель CVC–SF
- Установка производится из стеклоармированного полиэфирного из ортофталевых смол.
- Подводящий и отводящий патрубки из ПВХ.
- Вентиляционный выход в люке для монтажа вентиляционной трубы.



Количество обедов/сутки	ОБЪЕМ литры	Ø мм	ВЫСОТА мм	Ø ЛЮКА мм	Ø ТРУБЫ мм
До 100	250	750	650	400	125
100 до 200	500	1.000	750	400	125
201 до 300	750	1.000	1.070	400	125
301 до 500	1.000	1.400	1.320	400	125
501 до 700	1.500	1.400	1.200	500	200
701 до 1.000	2.000	1.400	1.440	500	200
1.001 до 1.500	3.000	1.700	1.490	620	200
1.501 до 2.000	4.000	1.700	1.930	620	250
2.001 до 2.500	5.000	1.700	2.370	620	250